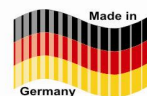


**SCHARFEN**

**Präzisions-Schnellschneider**

**Food Slicer**

**Modell ES 300**



Leichte Bedienung und Reinigung, große Scheibenablage, kleine Aufstellfläche

Hochleistungsmotor für Dauerbetrieb für Schneidgut aller Art - wie Fleisch, Wurst, Schinken, Käse, Braten, sogar Obst und Gemüse

Easy to operate, quick and easy to clean, large depositing space for slices, little counterspace

Powerful motor for continuous operation for all kinds of food - such as meat, sausage, ham, cheese, roast beef, even vegetables and fruit

Hermann Scharfen GmbH & Co. Maschinenfabrik KG • D 58452 Witten • Ruhrstr. 76a • Germany  
Tel. +49-23 02-28 27 7-0 • Telefax +49-23 02-22 941 • E-mail mail@scharfen.de • Internet www.scharfen.de

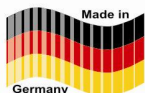
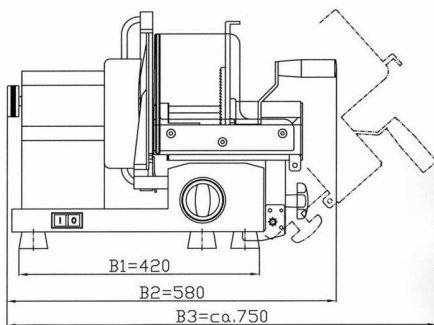
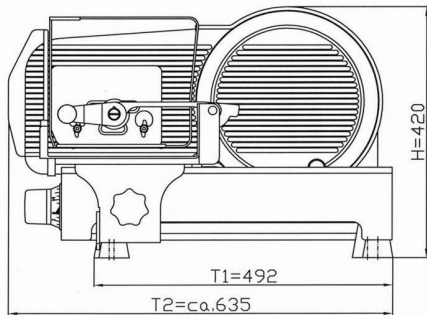
**Modell ES 300**

# SCHARFEN

## Präzisions-Schnellschneider

### Food Slicer

#### Modell ES 300



#### Technische Daten

**Aufstellfläche**

(L x B): 492 x 420 mm

**Außenmaß**

(L x B x H): 635 x 580 x 420 mm

**Gewicht** ca. 50 kg

**Spannung**

wahlweise 400 V Drehstrom  
oder 230 V Wechselstrom

**Leistungsaufnahme** 0,35 kW

**Messer**

300 mm Ø, rostsicheres Spezial-  
Hartchrom-Messer mit Hohl-schliff;  
lange Schnitt-haltigkeit.

**Schnittstärkeneinstellung**

0 bis 25 mm (stufenlos)

**Schneidlänge** 250 mm

**Schneidhöhe** 210 mm

**Geräuschpegel** <70 dB (A)

**Schlittentisch** (L x B) 260 x 250 mm

**Sonderausstattung** Schlittentisch  
Einlegeblech mit Spitzen,  
Führungsleiste für kleine Kaliber

**Kraftvolles Schneiden**

Hochleistungsmotor für Dauerbetrieb  
98% Kraftübertragung auf das Messer  
durch Direktgetriebe.

Schlittentisch zur Reinigung abklappbar.  
Schleifapparat abnehmbar.

#### Technical Data

**counter space required**

(l x w): 492 x 420 mm

**overall dimension**

(l x w x h): 635 x 580 x 420 mm

**weight** approximately 50 kg

**voltage**

3-phase or 1-phase,  
voltage and cycles as required

**power requirement** 0,35 kW

**knife**

300 mm Ø,  
hollow ground, hard chromed,  
stay sharp quality.

**slice thickness**

0 to 25 mm (infinitely variable)

**cutting length** 250 mm

**cutting height** 210 mm

**sound level** <70 dB (A)

**carriage** (l x w) 260 x 250 mm

**special equipment** carriage  
metal feed plate with spikes,  
adjusting bar for small calibers

**powerful cutting**

powerful motor for continuous operation  
98% power transmission to the blade  
because of direct gear drive.

Carriage can be tilted aside for easy  
cleaning. Sharpening device is  
removeable.

#### Das Modell ES 300 ist in folgenden Sonderausführungen lieferbar:

**ES 300 Fleisch**

Ideal für das Schneiden von großen  
Schinken und großen Fleischstücken  
mit großem Schlittentisch.

**Schlittentisch**

einschl. Einlegeblech mit Spitzen  
(L x B) 350 x 270 mm

**Schneidlänge** 270 mm

**Schneidhöhe** 210 mm

**Außenmaß**

(L x B x H): 635 x 670 x 420 mm  
Sonst alle Daten wie Modell ES 300.

**ESW 300**

preiswerte Alternative zu Modell ES 300.  
Schnittstärke von 0 - 15 mm (stufenlos).  
Ideal für das Schneiden von Wurst aller  
Art.

Sonst alle Daten wie Modell ES 300.

**ES 300 Teflon**

ideal für das Schneiden von Käse.  
Schlittentisch, Anschlagplatte,  
Messerschutzplatte und Messer  
sind mit Teflon beschichtet.  
Kein Schmieren und kein Kleben mehr.  
Weiterer Vorteil: schnelle und einfache  
Trockenreinigung.  
Sonst alle Daten wie ES 300.

#### Model ES 300 is available in following special executions:

**ES 300 Fleisch**

Ideal for slicing large food products,  
for example ham or big pieces of meat,  
with large carriage.

**carriage**

including metal feed plate with spikes  
(l x w) 350 x 270 mm

**cutting length** 270 mm

**cutting height** 210 mm

**overall dimensions:**

(l x w x h): 635 x 670 x 420 mm  
For all other technical details see  
model ES 300.

**ESW 300**

favourable alternative to model ES 300.  
Thickness of slices adjustable from  
0 to 15 mm (infinitely variable).  
Ideal for slicing any sausage.

For all other technical details see  
model ES 300.

**ES 300 Teflon**

Ideal for slicing cheese.  
Carriage, thickness plate, blade  
guard and blade are tefloned.  
Easy and precise slicing,  
no smearing and no sticking.  
Further advantage: quick and  
easy to clean with dry cloth.  
For all other technical details  
see model ES 300.